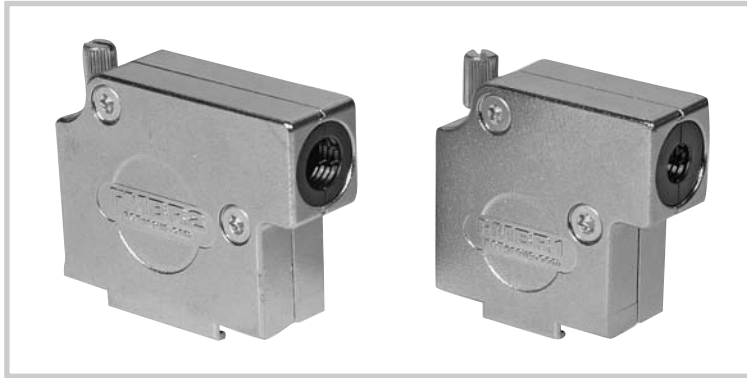


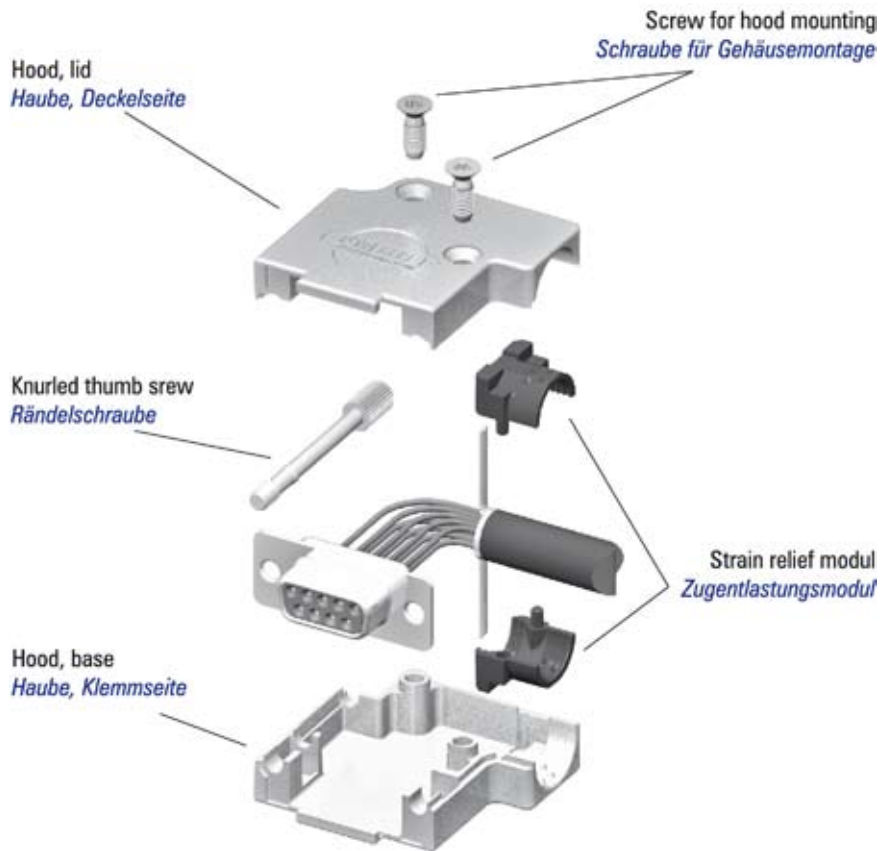


## Metal Hoods FMBR, Right Angled Cable Outlet

### *Metallhauben FMBR, rechtwinkliger Kabelausgang*



Metal hood FMBR in shell sizes 1 and 2.  
*Metallhaube FMBR in der Gehäusegröße 1 und 2.*



### Special Features of the Hood Series

#### *Besondere Merkmale der Haubenserie*

- Extended inner chamber, suitable for D-Sub connectors with special contacts
- 90° cable outlet with strain relief
- Suitable for robust use
- Can be used with with locking or knurled thumb screws
- Very low hood body
- Modification (**K189**), to enable the use of slide locks, available
- Larger cable clamp area due to strain relief module with different diameters

- großer Innenraum, besonders für D-Sub Steckverbinder mit Sonderkontakten geeignet
- 90° Kabelausgang mit Zugentlastung
- für robuste Einsätze geeignet
- verwendbar mit Verriegelungs- oder Rändelschrauben
- sehr niedrige Bauform
- Modifikation (**K189**) für den Einsatz von Gleitverriegelung verfügbar
- großer Kabelklemmbereich wegen Zugentlastungsmodul mit verschiedenen Durchmessern

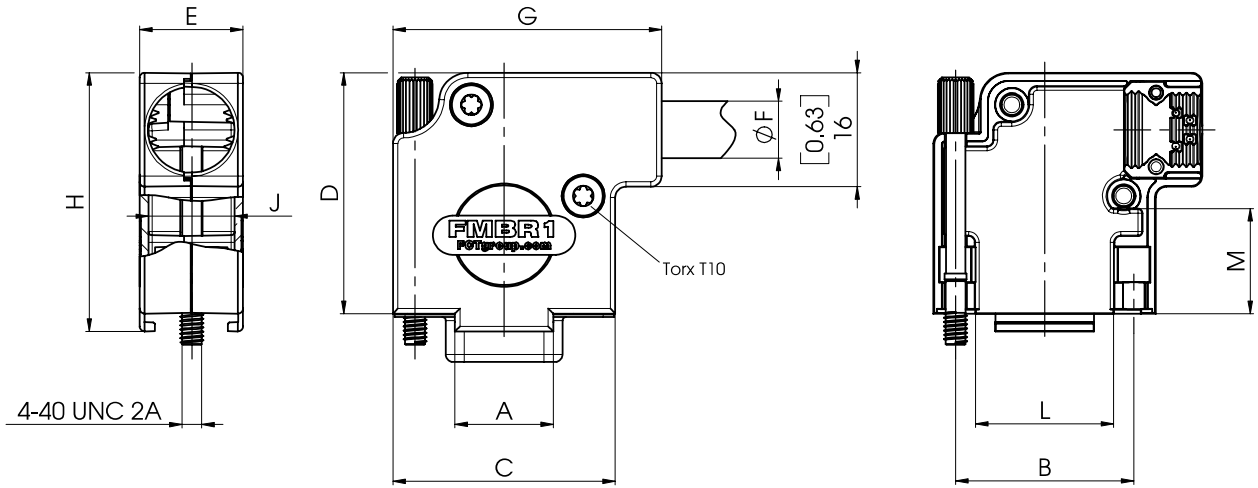


# Metal Hoods FMBR, Right Angled Cable Outlet

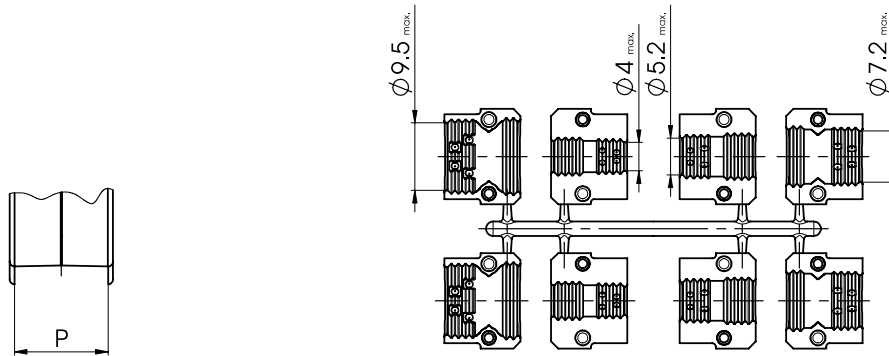
## Metallhauben FMBR, rechtwinkliger Kabelausgang

### Dimensions

### Abmessungen



view of the hoods without lid  
Ansicht der Hauben ohne Deckelseite



modification no. -K189 only (for slide lock system)  
nur bei Modifikations-Nr. -K189 (für Gleitverriegelung)

Strain relief Modul FZM  
Zugentlastungsmodul FZM

Order No. <i>Bestellnummer</i>	Shell Size / for No. of Contacts <i>Gehäusegröße / für Polzahl</i>	A	B	C	D	E	Ø F		G	H	J	L	M	P	
		±0,3 (±0.012)	±0,1 (±0.004)	±0,3 (±0.012)	±0,3 (±0.012)	±0,3 (±0.012)	min.	-	max.	±0,3 (±0.012)	±0,3 (±0.012)	±0,3 (±0.012)	±0,3 (±0.012)	±0,5 (±0.020)	-0,3 (-0.012)
FMBR1	1 / 9	13,8 (0.543)	25,0 (0.984)	31,2 (1.228)	33,8 (1.331)	14,5 (0.571)	3,5 (0.138)	-	13,0 (0.512)	37,7 (1.484)	36,3 (1.429)	12,1 (0.476)	19,4 (0.764)	14,6 (0.575)	13,1 (0.516)
FMBR2	2 / 15	22,0 (0.866)	33,3 (1.311)	39,5 (1.555)	33,8 (1.331)	14,5 (0.571)	3,5 (0.138)	-	13,0 (0.512)	46,0 (1.811)	36,3 (1.429)	12,1 (0.476)	27,9 (1.098)	14,6 (0.575)	13,1 (0.516)
FMBR3*	3 / 25	28,0 (1.102)	47,0 (1.850)	53,2 (2.094)	35,0 (1.378)	14,5 (0.571)	3,5 (0.138)	-	13,0 (0.512)	60,2 (2.370)	37,5 (1.476)	12,1 (0.476)	41,4 (1.630)	13,5 (0.531)	13,1 (0.516)
FMBR4*	4 / 37	45,0 (1.772)	63,5 (2.500)	70,0 (2.756)	33,8 (1.331)	14,5 (0.571)	3,5 (0.138)	-	13,0 (0.512)	76,5 (3.012)	36,3 (1.429)	12,1 (0.476)	57,8 (2.276)	14,6 (0.575)	13,1 (0.516)
FMBR5*	5 / 50	42,0 (1.654)	61,1 (2.406)	67,8 (2.669)	33,8 (1.331)	17,5 (0.689)	3,5 (0.138)	-	13,0 (0.512)	74,0 (2.913)	36,3 (1.429)	15,1 (0.594)	55,5 (2.185)	14,6 (0.575)	15,9 (0.626)

\* On request / auf Anfrage



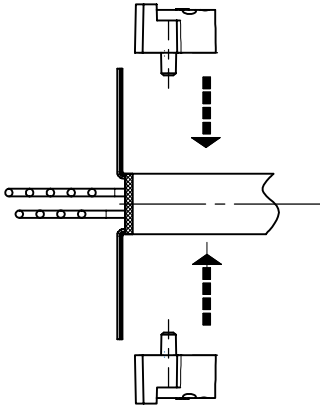
# Metal Hoods FMBR, Right Angled Cable Outlet

## Metallhauben FMBR, rechtwinkliger Kabelausgang

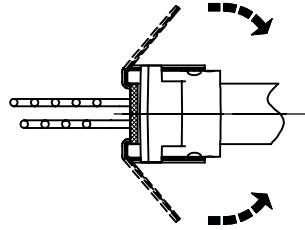
### Mounting Instructions

### Montagehinweise

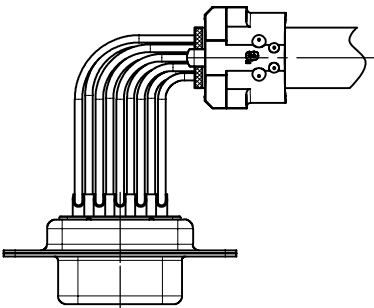
Step 1 / *Schritt 1:*



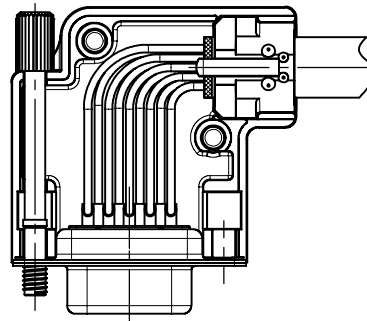
Step 2 / *Schritt 2:*



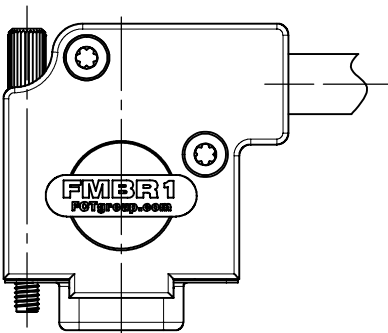
Step 3 / *Schritt 3:*



Step 4 / *Schritt 4:*



Step 5 / *Schritt 5:*





# Metal Hoods FMBR, Right Angled Cable Outlet

## Metallhauben FMBR, rechtwinkliger Kabelausgang

### Technical Data

#### Technische Daten


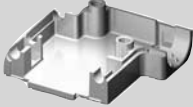




	<b>FMBR Solid Metal Hood</b> <i>FMKBR Vollmetallhaube</i>
<b>Material and platings</b> <i>Material und Oberfläche</i>	Zinc die-cast, nickel plated <i>Zink-Druckguß, vernickelt</i>
<b>Temperature range</b> <i>Temperaturbereich</i>	-35°C bis 100°C (-67°F to 212°F) <i>-35°C bis 100°C</i>
<b>max. torque *</b> <i>max. Anzugsmoment *</i>	40 Ncm (0,295 ft.lb.) <i>40 Ncm</i>

\* Not for locking screws

\* *Nicht für Verriegelungsschrauben*

### Delivery Quantity

#### Lieferumfang

		FMBR1	FMBR2		
<b>C</b> <b>o</b> <b>m</b> <b>p</b> <b>o</b> <b>n</b> <b>e</b> <b>n</b> <b>t</b> <b>s</b>	<b>Hood, lid</b> <i>Haube, Deckelseite</i>		1	1	<b>B</b> <b>a</b> <b>u</b> <b>t</b> <b>e</b> <b>i</b> <b>e</b>
	<b>Hood, base</b> <i>Haube, Klemmseite</i>		1	1	
	<b>Threaded block insert</b> <i>Einlegeklötzchen</i>		2	2	
	<b>Locking screw</b> <i>Verriegelungsschraube</i>		1	1	
	<b>Strain relief modul</b> <i>Zugentlastungsmodul</i>		1	1	
	<b>Screw for hood mounting</b> <i>Schraube für Gehäusemontage</i>		2	2	

### Packing Units

#### Verpackungseinheiten

Please see page 113  
*siehe Seite 113*



# Metal Hoods FMBR, Right Angled Cable Outlet

## Metallhauben FMBR, rechtwinkliger Kabelausgang

### Modifications

#### Modifikationen

Modifications <i>Modifikationen</i>	Modified Hoods <i>Modifizierbare Hauben</i>	Modification No's and Additions to Order No. <i>Modifikationsnummern und Bestellnummernergänzung</i>	Ordering Example <i>Bestellbeispiel</i>
Modified hood with threaded insert 4-40 UNC for use with slide locks <i>Modifizierte Haube mit Einlegemutter 4-40 UNC zur Verwendung mit Gleitverriegelung</i>	all <i>alle</i>	K189	FMBR1-K189
Hood without connector retention lip and mounted threaded insert 4-40 UNC <i>Haube ohne Steg, montiert mit Einlegemutter 4-40 UNC</i>	all <i>alle</i>	K670	FMBR1-K670
Hood without connector retention lip and mounted threaded insert M3 <i>Haube ohne Steg, montiert mit Einlegemutter M3</i>	all <i>alle</i>	K671	FMBR1-K671
Hood with threaded insert 4-40 UNC <i>Haube mit Einlegemutter 4-40 UNC</i>	all <i>alle</i>	K774	FMBR1-K774
Hood with threaded insert M3 <i>Haube mit Einlegemutter M3</i>	all <i>alle</i>	K775	FMBR1-K775
Hood with knurled thumb screw M3 <i>Haube mit Rändelschraube M3</i>	all <i>alle</i>	M3	FMBR1M3

On request FMBR hoods can be premounted with other locking or knurled thumb screws (see page 117 onwards). Please contact us for the correct order no.

*FMBR Hauben können auf Anfrage mit anderen Verriegelungs- bzw. Rändelschrauben (siehe Seite 117ff.) vormontiert werden. Bitte fragen Sie hierfür die Bestellnummer an.*


Further modifications on request.  
*Weitere Modifikationen auf Anfrage.*

### Accessories

#### Zubehör

Order No. <i>Bestellnummer</i>	Description <i>Beschreibung</i>	Technical Data <i>Technische Daten</i>
FEK1/5	Thread 4-40 UNC <i>Gewinde 4-40 UNC</i>	See page 123 <i>Siehe Seite 123</i>
FEK1/5M3	Thread M3 <i>Gewinde M3</i>	
FEK1/5M2,5	Thread M2,5 <i>Gewinde M2,5</i>	

A  
C  
C  
E  
S  
S  
O  
R  
I  
E  
S



Z  
u  
b  
e  
h  
ö  
r